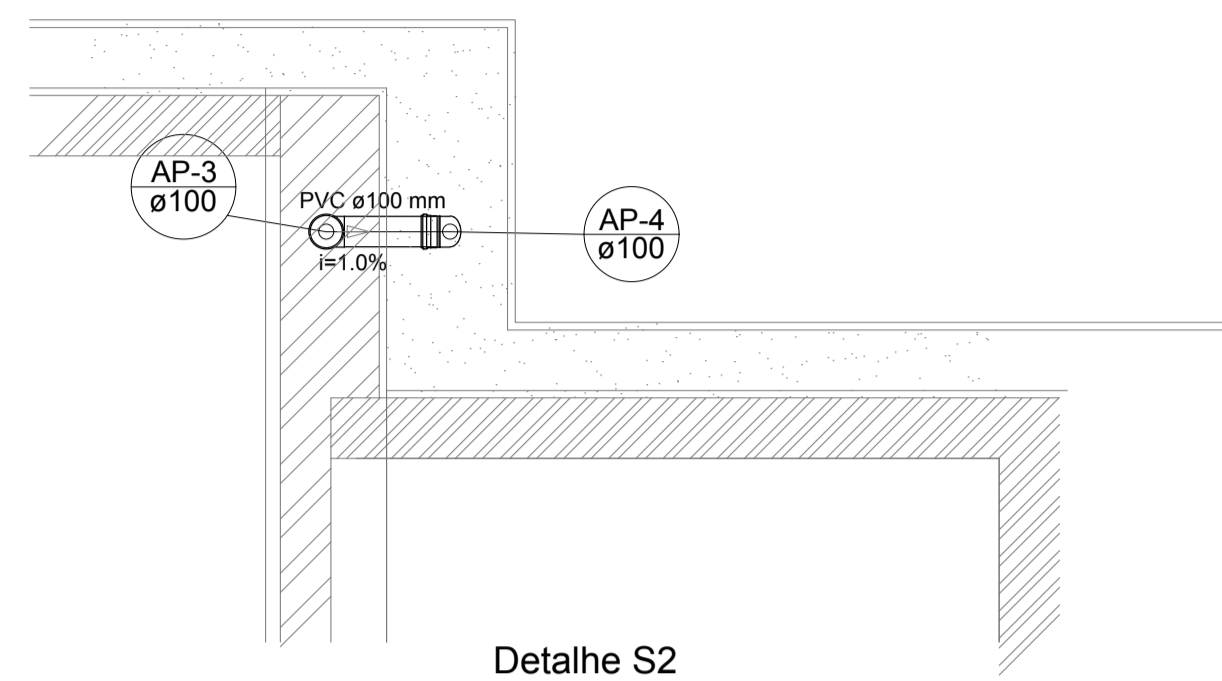
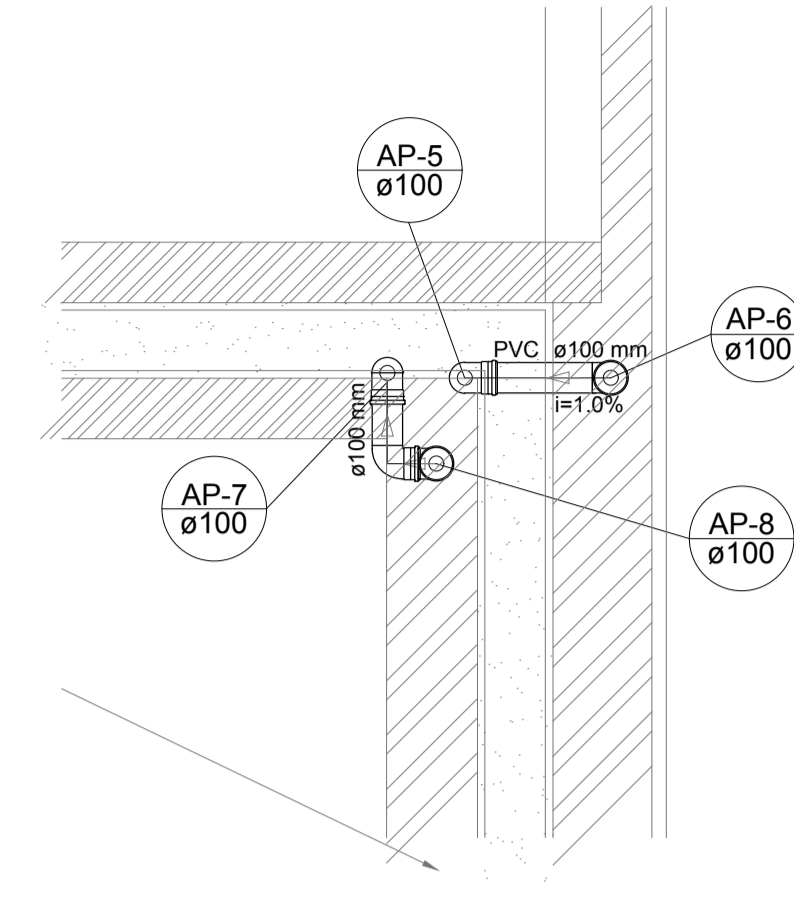


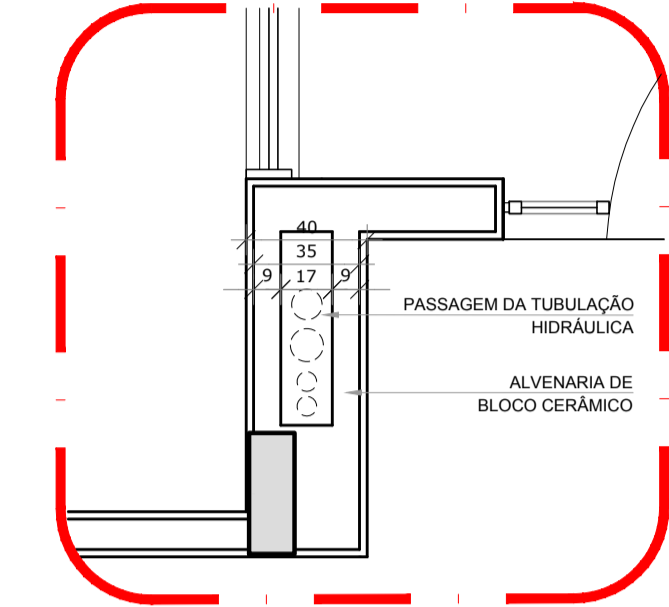
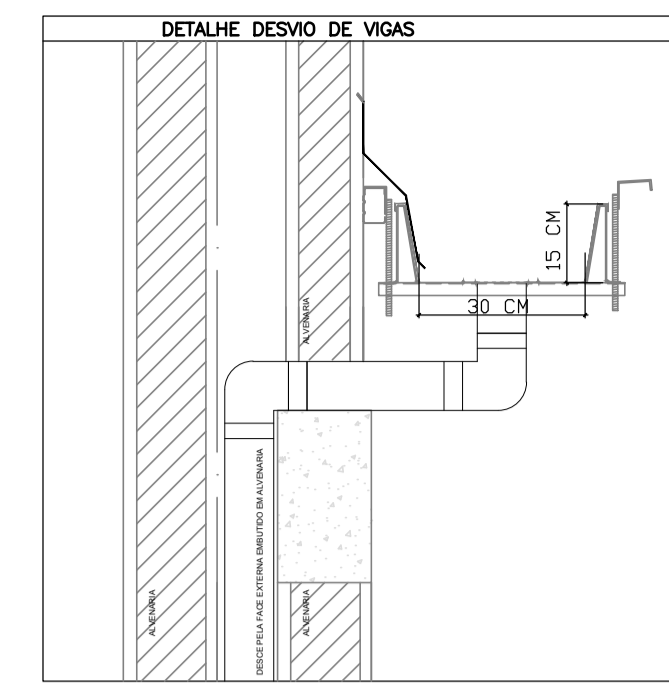
Detalhe S1  
escala 1:25



Detalhe S2  
escala 1:25



Detalhe S3  
escala 1:25

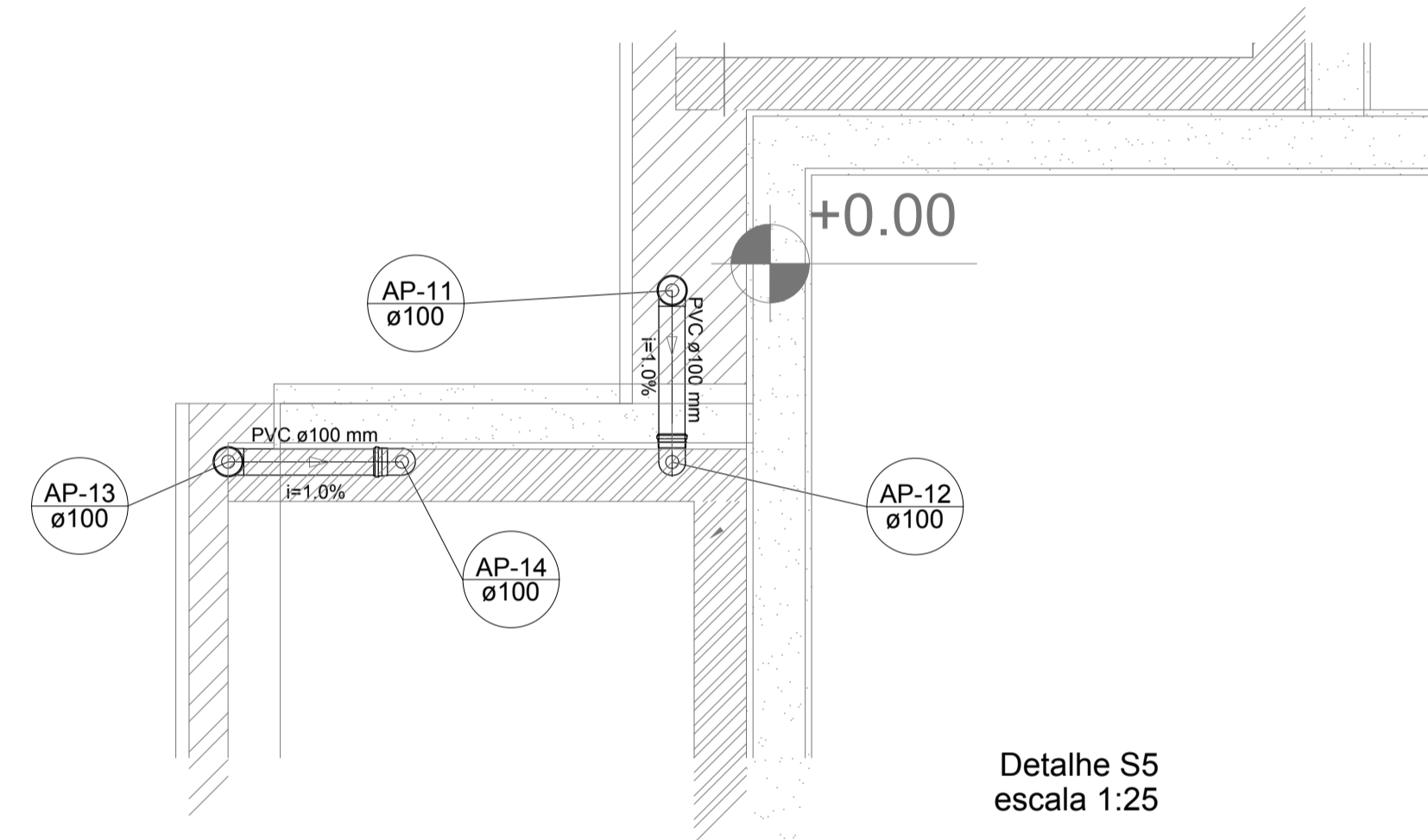


LEGENDA	
	CAIXA DE AREIA PLUVIAL SIMPLES 60 x 60 cm
	JOELHO 45
	JOELHO 45- DESCE
	JOELHO 90
	JOELHO 90- COLLUNA
	JOELHO 90- DESCE
	CURVA 90 CURTA- DESCE
	JUNÇÃO SIMPLES
	TE SANITÁRIO
	RALOS PLUVIAIS

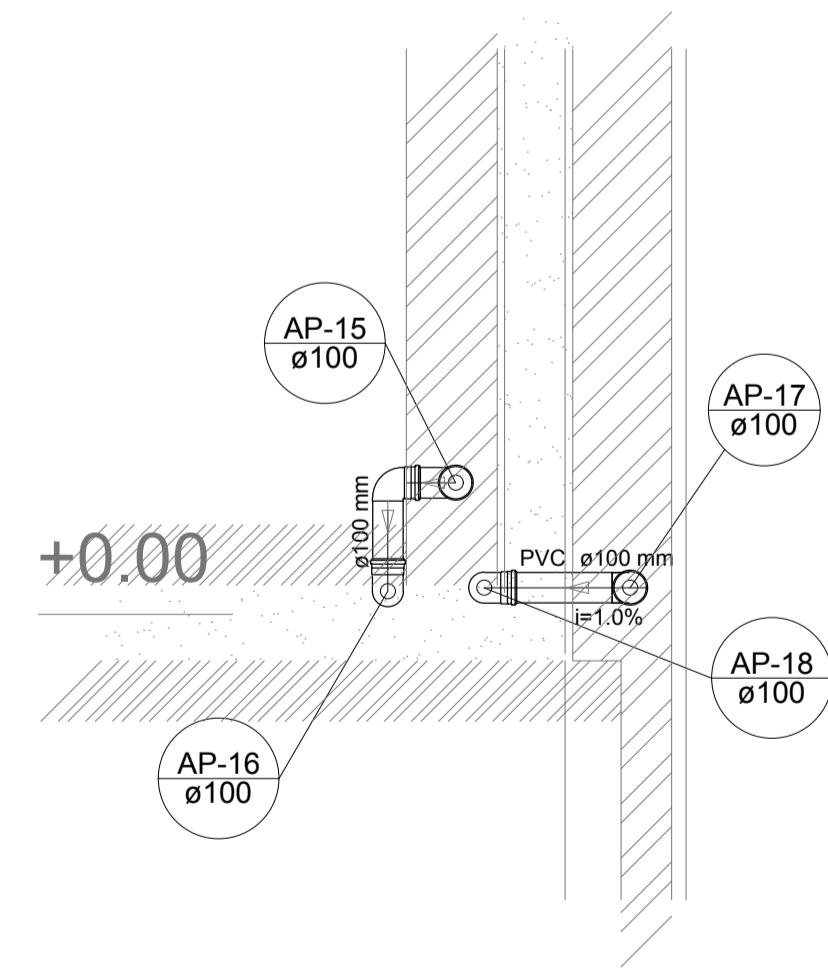
**2** DETALHE - SHAFT HIDRÁULICA  
ESCALA 1/25



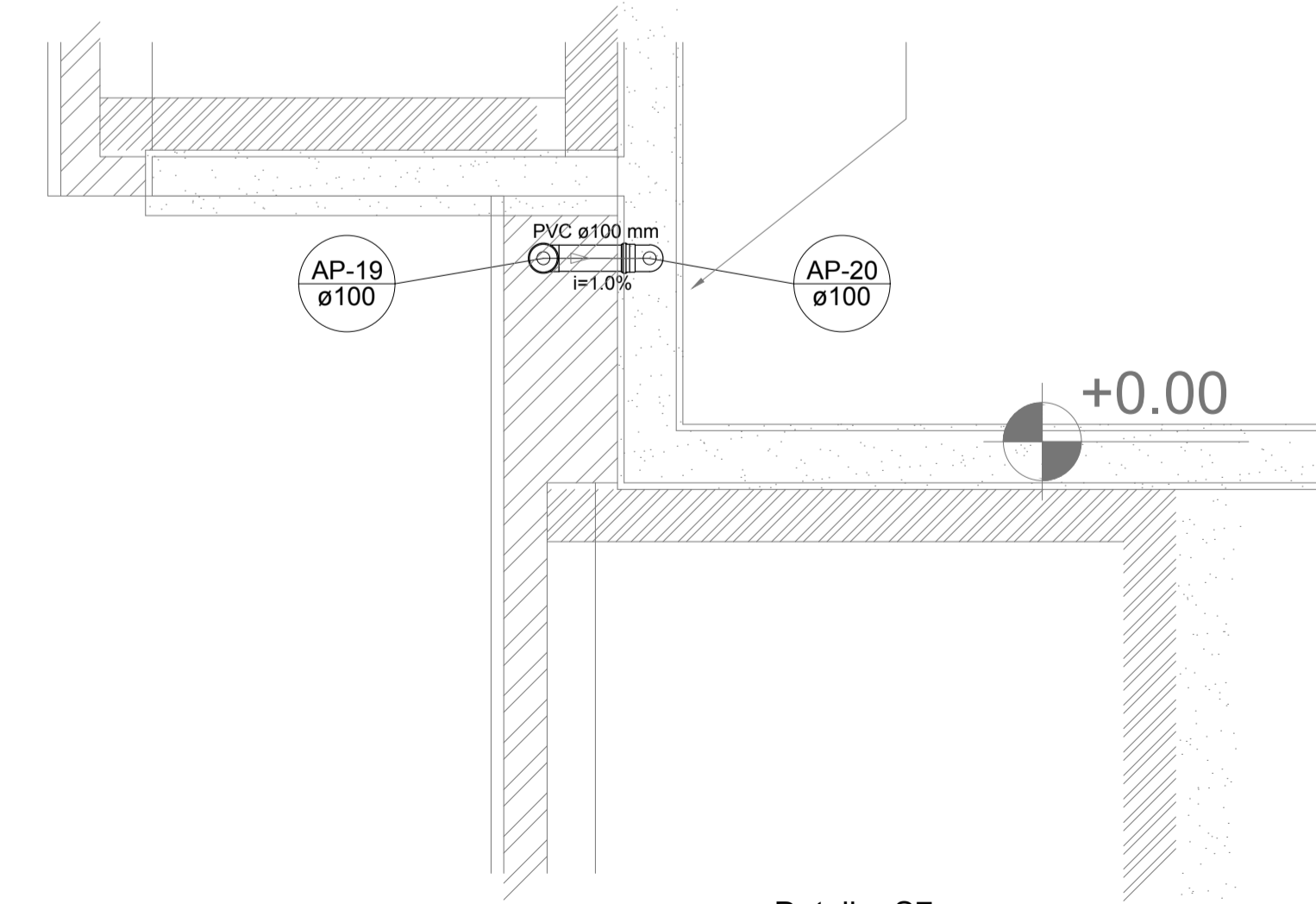
Detalhe S4  
escala 1:25



Detalhe S5  
escala 1:25



Detalhe S6  
escala 1:25



Detalhe S7  
escala 1:25

NOTAS

- EXECUTAR ESTE PROJETO JUNTAMENTE COM O PROJETO ESTRUTURAL;
- ANTES DA CONCRETAGEM PREVER PASSAGEM PARA AS TUBULAÇÕES, DENTRO DOS LIMITESESTABELECIDOS PELA NBR 6118:2014;
- ALTERAÇÕES NESTE PROJETO SOMENTE COM AUTORIZAÇÃO EXPRESSA DO FNDE;

REFERÊNCIAS:

- MEMORIAL DESCRITIVO E ESPECIFICAÇÕES TÉCNICAS;
- PLANILHA DE QUANTITATIVOS;

Nº	DATA	DESCRIÇÃO
02	JANEIRO/2017	Atendimento à NBR 9050/2015; Alteração: quadro de áreas, sanitários infantis 1 e 2, altura da platibanda, mobiliário e equipamento, altura da cerâmica nos sanitários, cor dos portões dos solários e altura da porta PA4; Acréscimo das duchas higiênicas e escaninhos pré-escala. Retirada da chapa de aço abaixo da platibanda.
01	AGOSTO/2016	Alteração paredes - shaft para tubulação hidráulica e detalhamento; alteração da altura da platibanda.

CONTROLE DE REVISÕES

<b>FNDE</b> <small>Fundo Nacional de Desenvolvimento da Educação</small>		<b>Ministério da Educação</b>
<b>PROJETO PADRÃO - FNDE</b>		
PROPRIETÁRIO: _____		
ENDEREÇO: _____		
MUNICÍPIO - UF: _____		
PROPRIETÁRIO _____		
RESP. TÉCNICO	CREA _____	
AUTOR DO PROJETO	CAU _____	
DLFO	CREA	
		RA
OBSERVAÇÕES:		

<b>PROGRAMA PROINFÂNCIA - PROJETO TIPO 2</b>		
<b>PROJETO DE INSTALAÇÕES</b>		
COORDENAÇÃO CGEST - Coordenação Geral de Infraestrutura Educacional	PLANTA DA REDE PLUVIAL DETALHES S1 AO S7	<b>HAP</b>
FORMATO (841x630)	REVISÃO R.00 R.01 R.02	ESCALA 1/25 DATA EMISSÃO JANEIRO/2017
		FRANCHA <b>02/03</b>

**1** DETALHES  
ESCALA 1/25