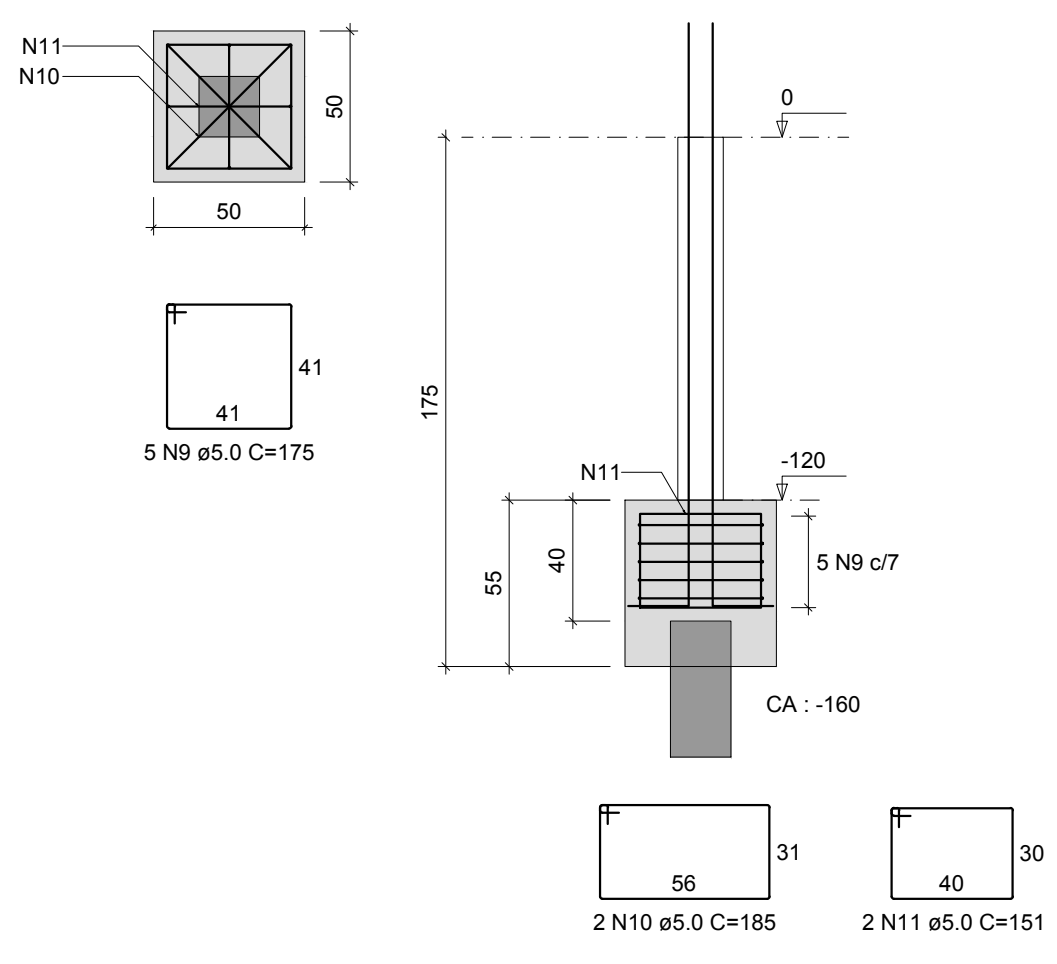


B11=B16=B18=B39=B40=B41=B45=B47=B49=B59
=B64=B65=B66

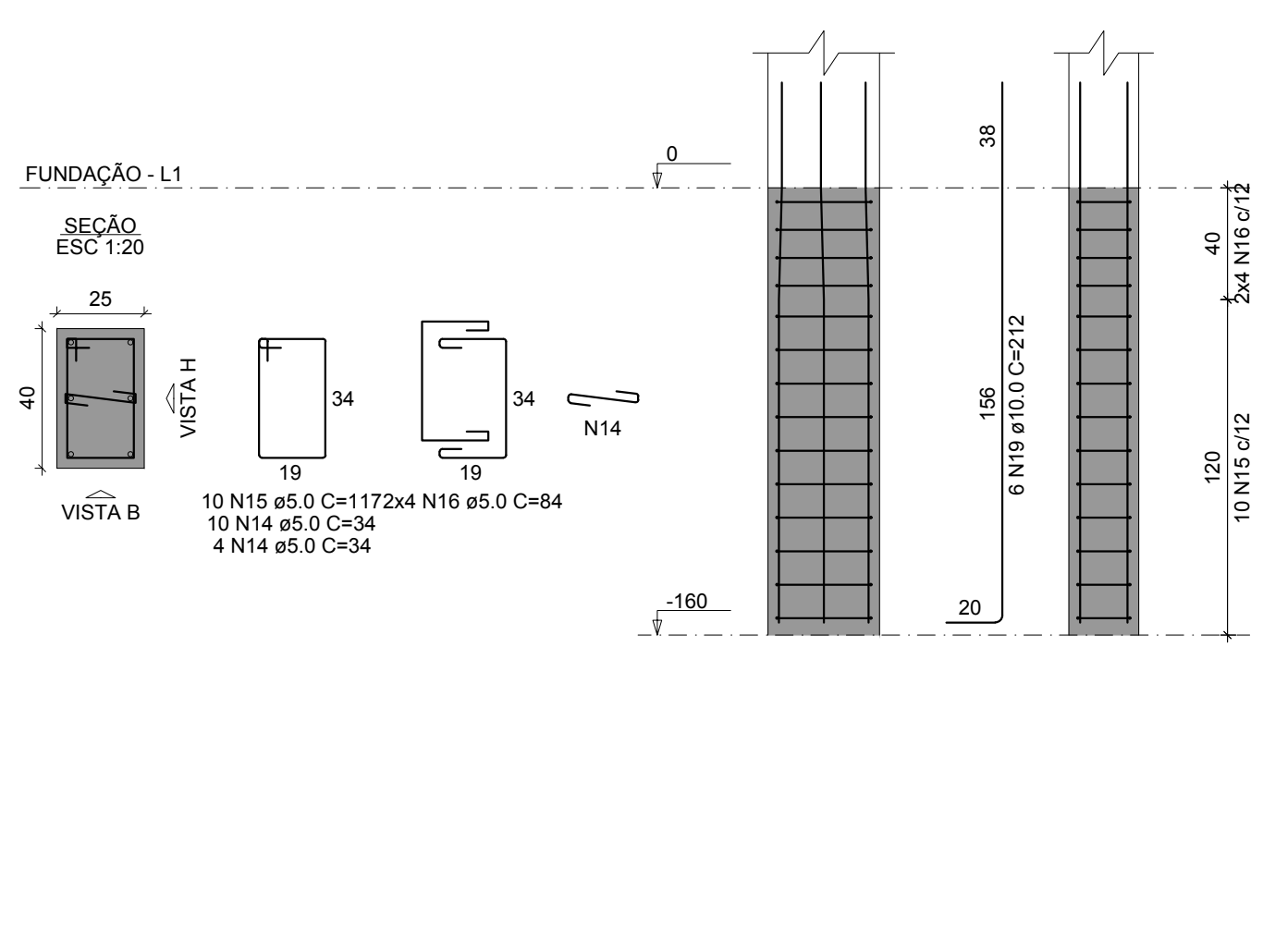
1xR20

PLANTA

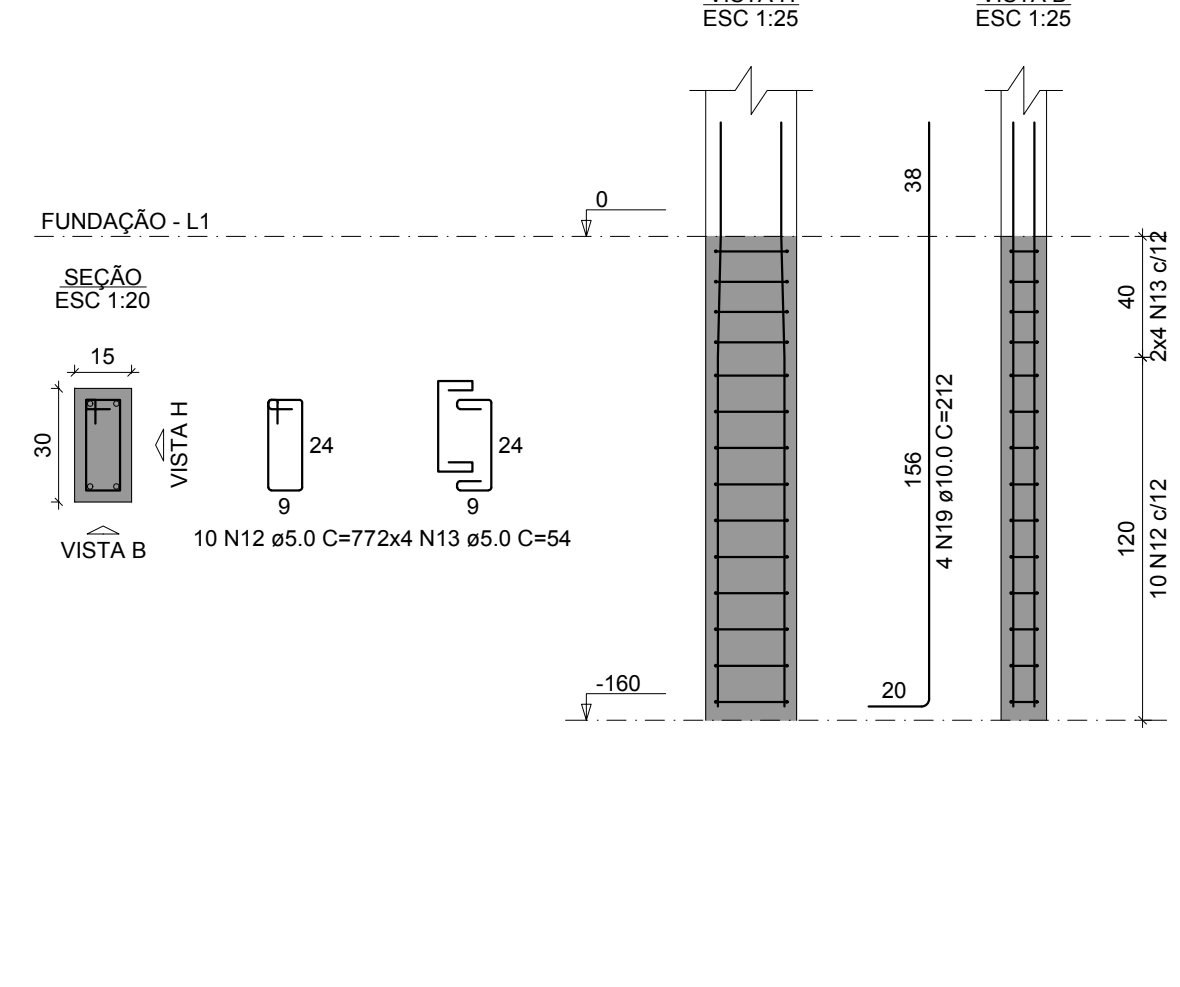
ESC 1:25



P64



P11=P16=P18=P39=P40=P41=P45=P47=
=P49=P59=P65=P66



RELAÇÃO DO AÇO

AÇO	N	DIAM (mm)	QUANT	C. UNIT (cm)	C. TOTAL (cm)
CA60	1	5.0	10	159	1590
	2	5.0	5	415	2075
	3	5.0	10	109	1090
	4	5.0	7	VAR	VAR
	5	5.0	5	435	2175
	6	5.0	8	VAR	VAR
	7	5.0	7	VAR	VAR
	8	5.0	8	VAR	VAR
	9	5.0	65	175	11375
	10	5.0	26	185	4810
	11	5.0	26	151	3926
	12	5.0	140	77	10780
	13	5.0	112	54	6048
	14	5.0	14	34	476
	15	5.0	10	117	1170
	16	5.0	8	84	672
CA50	17	8.0	8	VAR	VAR
	18	8.0	12	180	2160
	19	10.0	82	212	13144
	20	10.0	4	75	300

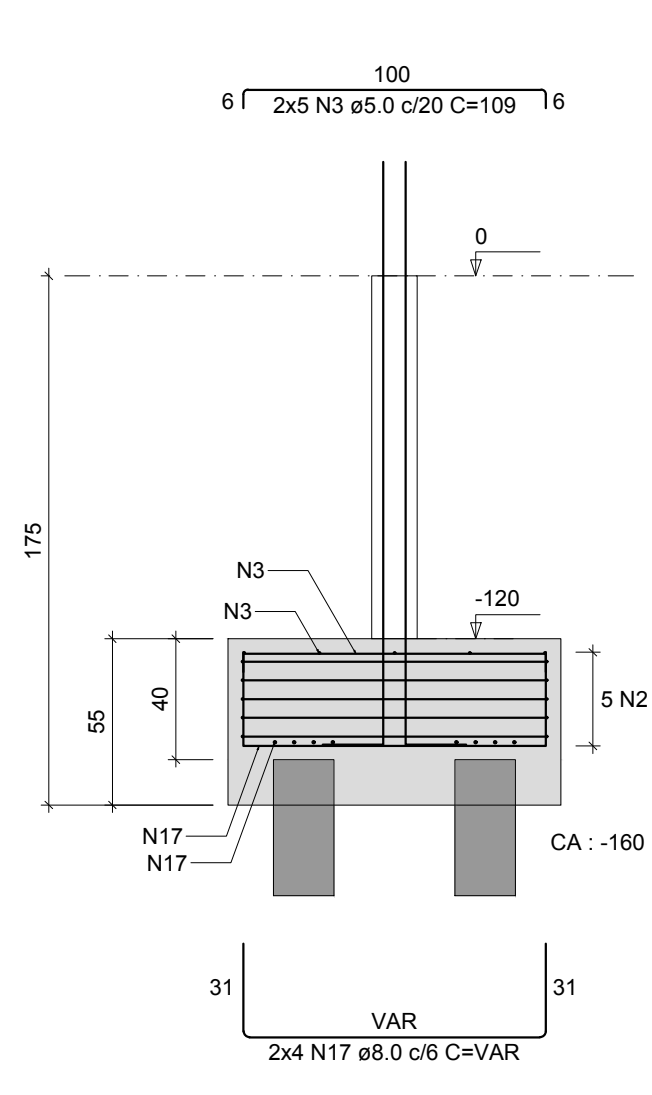
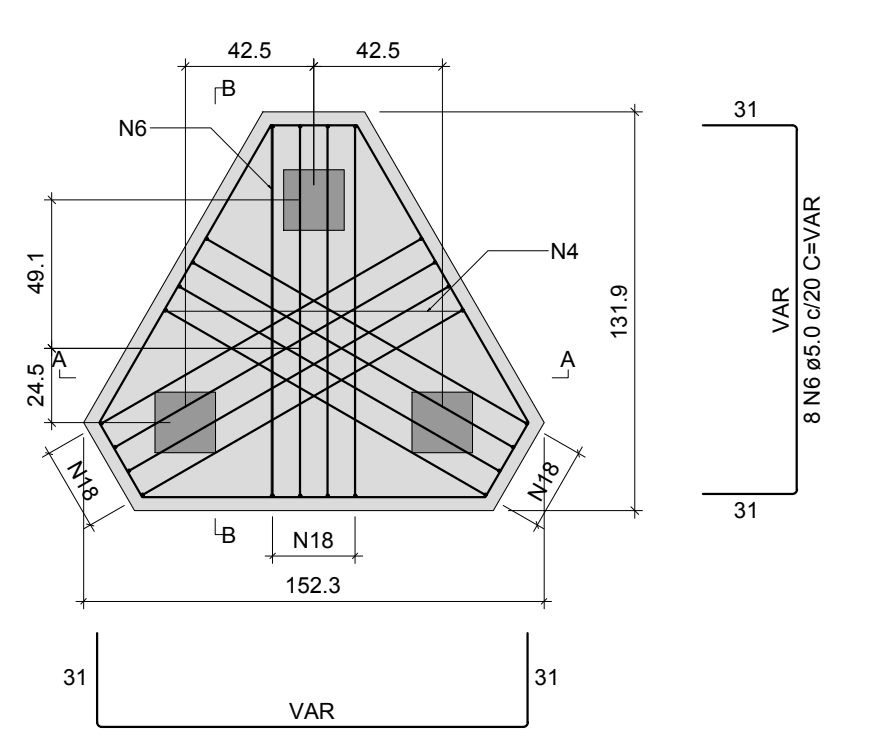
RESUMO DO AÇO

AÇO	DIAM (mm)	C. TOTAL (m)	PESO + 10% (kg)
CA50	8.0	34.2	14.9
CA60	10.0	134.4	91.2
	5.0	511.5	86.7
PESO TOTAL (kg)			
CA50		106	
CA60		86.7	

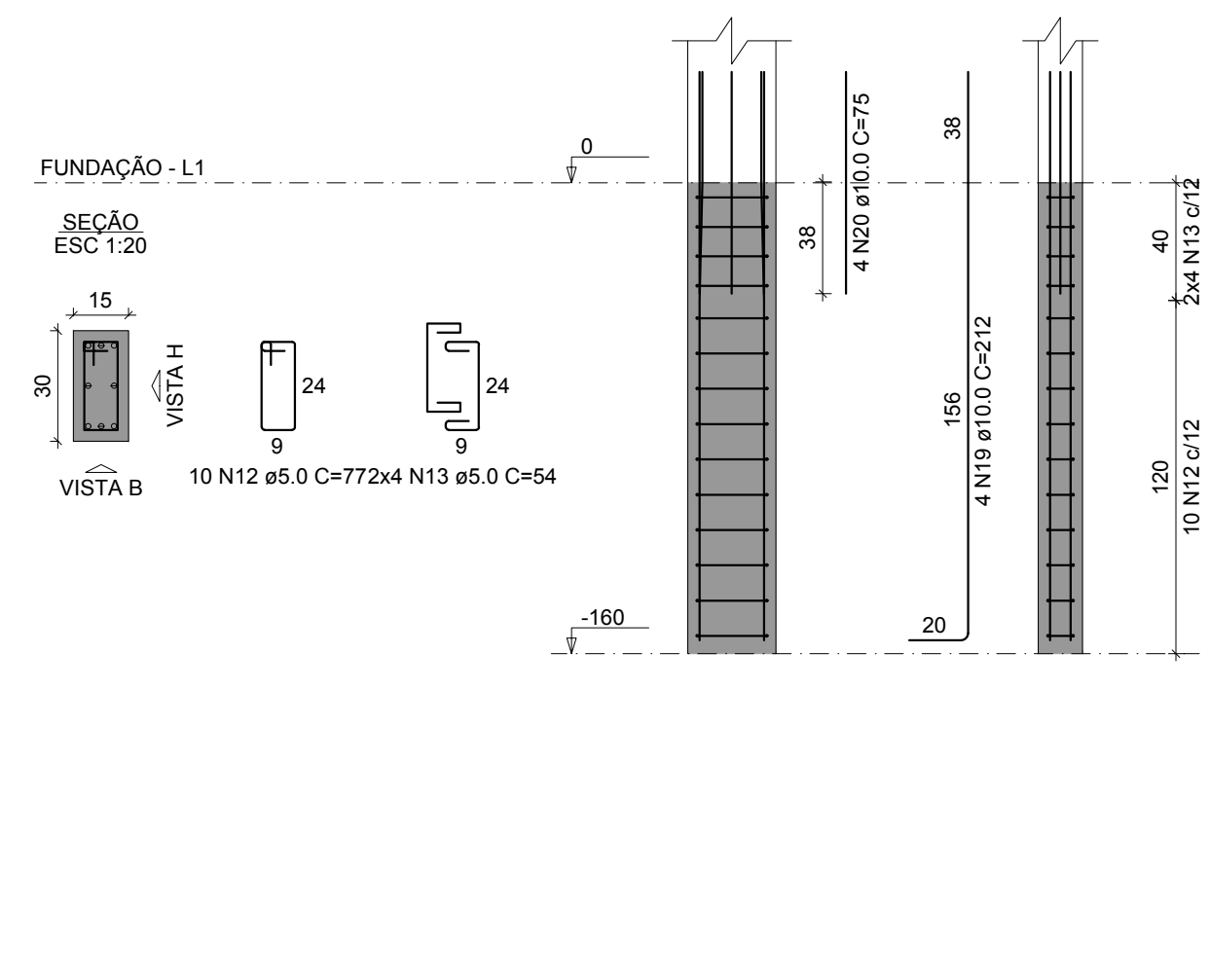
Volume de concreto (C-25) = 4.24 m³
Área de forma = 41.47 m²

CORTE A-A = CORTE B-B
ESC 1:25

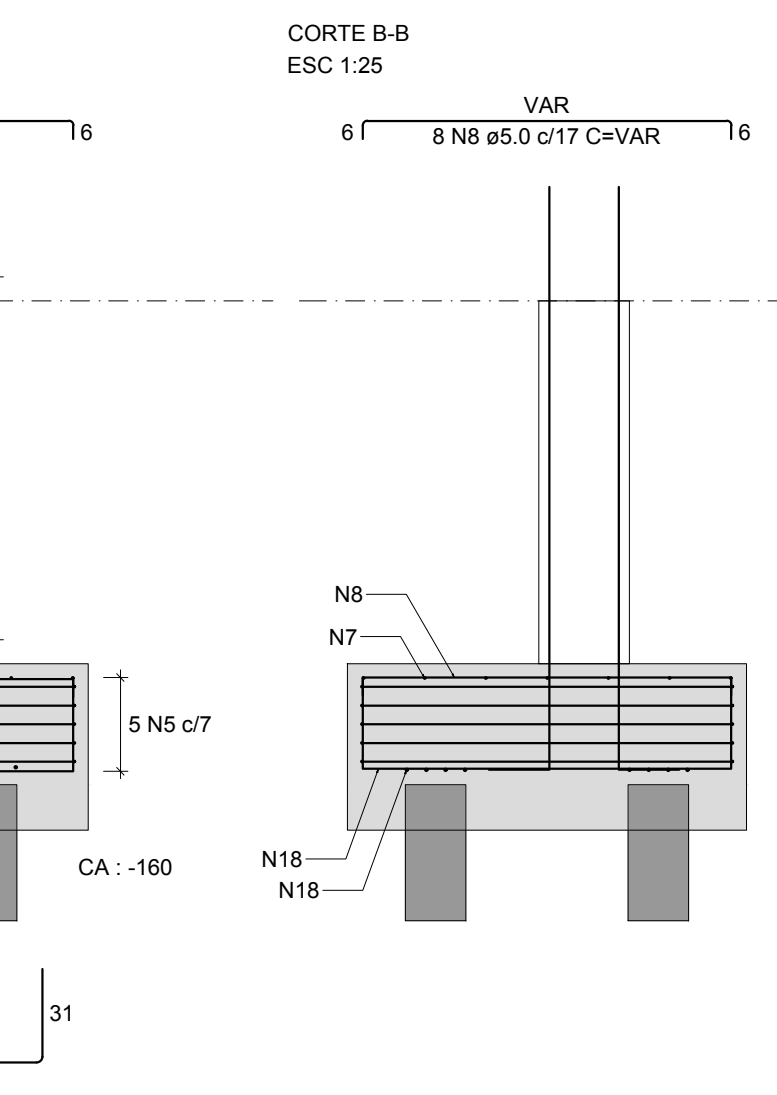
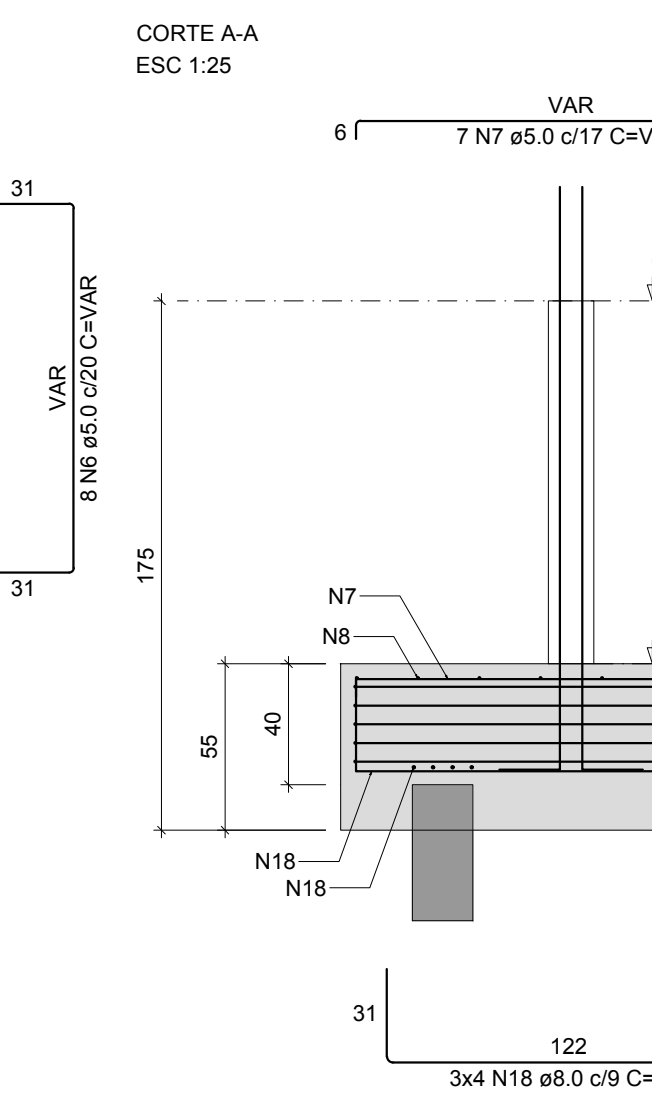
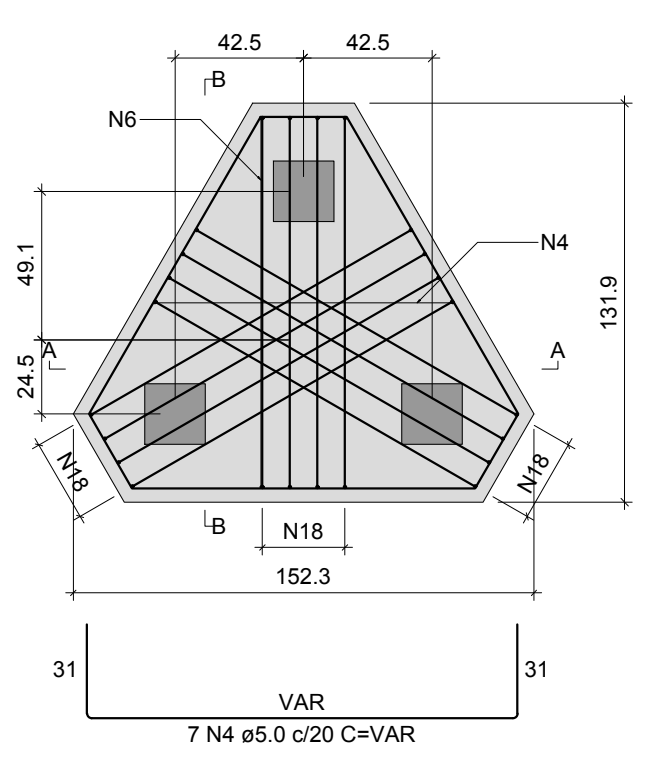
B20
3xR20
PLANTA
ESC 1:25



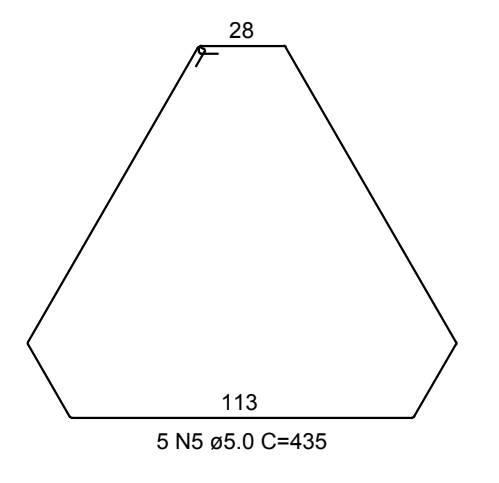
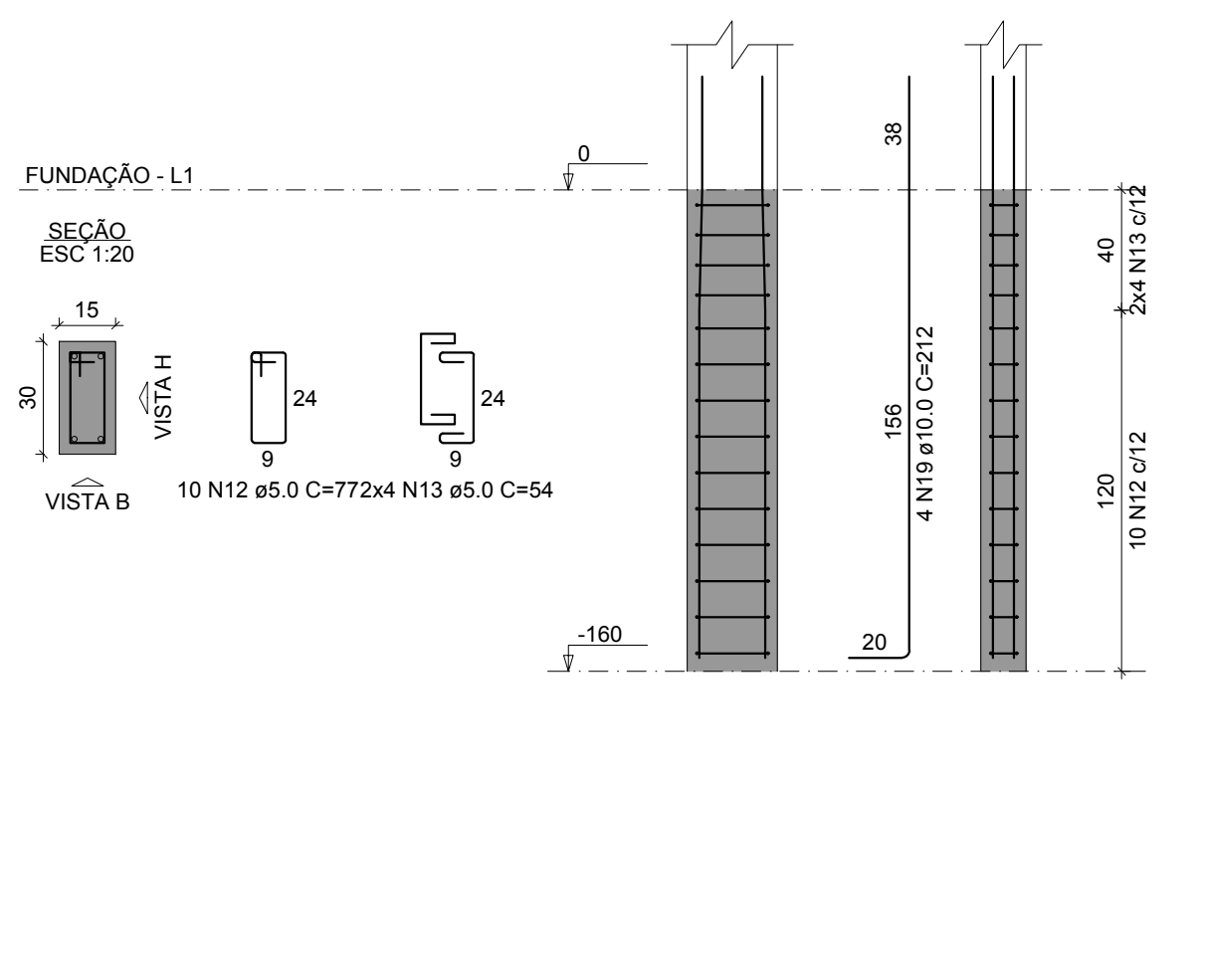
P20



B23
3xR20
PLANTA
ESC 1:25



P23



PROJETO ARQUITETÔNICO:
EXECUÇÃO:
RESP. TÉCNICO:
CONSTRUÇÃO:
PROPRIETÁRIO:

SECRETARIA MUNICIPAL DE SAÚDE
Obra: UBS DEUS É AMOR
End.: Passagem 15 de Outubro, 266 - Cidade Nova, Ananindeua - PA, CEP: 67133-105

ANANINDEUA
É TRABALHO

Equipe Técnica: Departamento de Projetos
Área Existente: 312,24 m²
Área Total: 312,24 m²
Atualização: Março/2014

Data: Abril/2014
Escala: 1:50

Conteúdo: ESTRUTURA - DETALHE DOS BLOCOS

SECRETÁRIO:

ESTRUTURAL
03
16